

JA-120PW Przewodowy(BUS) czujnik dualny PIR + MW

JA-120PW jest jednym z elementów systemu JABLOTRON 100. Jego zadaniem jest detekcja ruchu osób w chronionym obiekcie. Połączenie detekcji PIR i mikrofal(MW) daje bardzo dobrą ochronę przed fałszywymi alarmami. Sensor mikrofal jest aktywowany jako drugi w celu potwierdzenia aktywacji sensora PIR. Tylko wtedy gdy sensor mikrofalowy potwierdzi detekcję z sensora PIR zostaje wysłany do centrali alarmowej sygnał o naruszeniu w chronionym obszarze.

Instalacja urządzenia powinna być wykonana przez wykwalifikowanego instalatora.

Instalacja

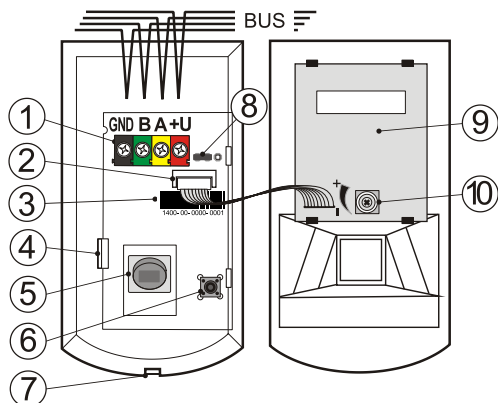
Czujkę można zamontować na ścianie lub w narożniku pomieszczenia. W pomieszczeniu nie powinny znajdować się żadne przedmioty, które powodują szybką zmianę temperatury lub zachowanie podobne do poruszającego się człowieka (ruch zasłon nad kaloryferem, zwierzę, itp.). Nie zaleca się montażu czujki naprzeciwko, bądź w miejscach, gdzie występuje nadmierne krążenie powietrza (w pobliżu wentylatorów, źródeł ciepła, klimatyzatorów, nieuszczelnionych drzwi, itp.). Ponadto, przed czujką nie mogą znajdować się przeszkody, powodujące ograniczenie jej widoczności oraz czujka nie powinna się znajdować w pobliżu metalowych obiektów(mogłyby stanowić przeszkodę dla MW).

1. Otworzyć pokrywę czujki (naciskając zatrzask - 7). Należy zachować ostrożność, aby nie dotknąć znajdującego się wewnątrz sensora PIR (5), co mogłoby spowodować jego uszkodzenie.
2. Wyjąć płytkę PCB – mocowaną za pomocą zatrzasku 4. Nie ma konieczności odpinania części mikrofalowej.
3. Wykonać otwory w plastikowej podstawie w miejscach na śruby oraz kabel. Zalecany jest montaż czujki na wysokości 2.5 m nad podłogą.
4. Przełożyć kabel BUS oraz zamocować plastikową podstawę do ściany za pomocą śrub(pionowo, zatrzask obudowy(7) na dole).



Podczas podłączania czujki do magistrali systemu, należy każdorazowo wyłączyć zasilanie

5. Włożyć ponownie PCB oraz podłączyć kable magistrali do zacisków (1).



Rysunek: 1 – zaciski magistrali cyfrowej; 2 – wtyczka do podłączenia części MW; 3 – kod produktu; 4 – zatrzask PCB; 5 – sensor PIR; 6 – styk sabotażowy; 7 – zatrzask obudowy; 8 – zworka testu; 9 – sensor MW; 10 – poziom czułości MW;

6. Należy postępować zgodnie z instrukcją obsługi centrali sterującej. Podstawowa procedura:

- a. Jeśli urządzenie jest włączone, zaczyna migotać żółta dioda LED sygnalizując, że czujnikowi nie został jeszcze nadany adres.
- b. Przejdź do programu F-Link, wybierz wymaganą pozycję w oknie Urządzenia i wciśnij przycisk przypisz.
- c. Aby przypisać czujkę do systemu należy wcisnąć sabotaż. W momencie przypisania urządzenia do systemu żółta dioda LED zgaśnie. Czujkę można przypisać również do systemu poprzez podanie kodu seryjnego.

6. Zamknij obudowę czujki.

Wewnętrzne ustawienia czujki

Parametry czujki można zaprogramować w oknie Urządzenia programu F-link. W tym celu należy wybrać dla tego adresu zakładkę „Ustawienia wewnętrzne”:

Aktywacja LED: umożliwia użytkownikowi wyłączenie lub włączenie sygnalizacji ruchu za pomocą czerwonej diody LED. W trybie serwisowym indykcja zawsze działa.

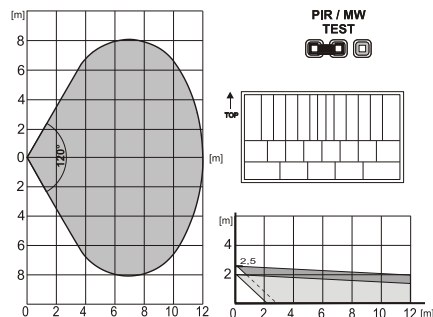
Poziom odporność sensora PIR: określa poziom odporności na fałszywe alarmy. Poziom Standardowy (nastawa domyślna) jest połączeniem podstawowej odporności i szybkiej reakcji. Poziom zwiększony zapewnią większą odporność, ale wolniejszą reakcję czujki.

Przełączanie MW: określa poziom analizy przeprowadzanej przez sensor MW. Poziom Standard* połączenie bardzo dobrej odporności na fałszywe alarmy z szybką reakcją sensora. Poziom Podwyższony połączenie wyższej odporności z dłuższym czasem reakcji.

Testowanie czujki

Do sprawdzenia funkcjonowania obydwu sensorów użyj w trybie serwisowym zworki(8). Zworka działa tylko w trybie serwisowym.

Detektor PIR jest wyposażony w optykę 110°/12m. Na poniższym rysunku widać jaki jest obszar detekcji. Sprawdź pokrycie chronionego obszaru przestawiając zworkę w pozycję PIR. Ruch jest potwierdzany czerwoną diodą LED.

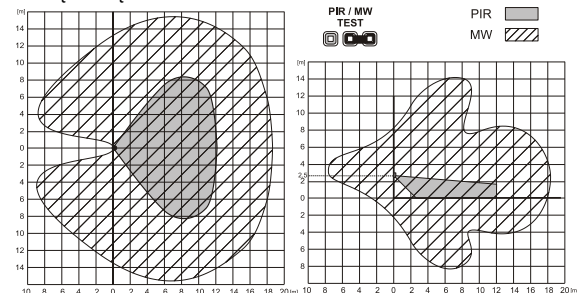


Parametry detekcji można zmienić poprzez wymianę optyki:

JS-7904	Zaprojektowane do długich korytarzy – zakres pracy do 20 m.
JS-7906	Zapewniają górną wiązkę o zakresie 120 stopni/12m oraz nie pokrywają podłogi (mogą wyeliminować ruch małych zwierząt na podłodze).
JS-7910	Kurtyna pionowa – nie pokrywa powierzchni, ale zapewnia ścianę detekcji (może być używana do utworzenia bariery oraz raportowania przerw).

Wskazówka: w przypadku zastąpienia soczewek soczewkami innego typu, należy przeprowadzić próbę, czy praca czujki odbywa się prawidłowo (nieprawidłowo zamontowane czujki mogą spowodować fałszywe alarmy).

Detektor MW reaguje na ruch w zasięgu od 1m do 20m. Zasięg jest regulowany potencjometrem(10). Ten detektor może wykryć ruch niemetalowych substancji za stałym przeszkodami(za murem, szybą, zabudową drewnianą). Zalecane jest aby zasięg MW pokrywał się z zasięgiem detektora PIR. Sprawdź zasięg ze zworką(8) ustawioną w pozycji MW. Ruch jest potwierdzany czerwoną diodą LED.



Widok z góry

Widok z boku

Po przetestowaniu zasięgu PIR/MW zdejmij* zworkę całkowicie. Wtedy czujka będzie reagowała na aktywację obydwu sensorów.



JA-120PW Przewodowy(BUS) czujnik dualny PIR + MW

Dane Techniczne

Zasilanie	z centrali alarmowej poprzez magistralę 12 V (9 ... 15 V)
Pobór prądu w trybie czuwania	5 mA
Pobór prądu przez kabel	25 mA
Zalecana wysokość montażu	2.5 m od poziomu podłogi
Kąt detekcji/pole detekcji	110 stopni / 12 m (standardowa optyka)
Zasięg detekcji MW / częstotliwość	0.5 do 20 m / 9.35 GHz
Wymiary	95 x 60 x 55 mm
Klasyfikacja	Grade II
zgodnie z	EN 50131-1, EN 50131-2-4
Środowisko pracy zgodne z	EN 50131-1 II. wewnętrzne
Temperatura pracy	-10 do +40 °C
Również zgodny z	ETSI EN 300 440-1, EN 60950-1, EN 50130-4, EN 55022
Może być stosowany zgodnie z	ERC REC 70-03
Stosowanie wymaga powiadomienia w krajowym biurze telekomunikacyjnym w takich krajach jak:	Finlandia, Francja, Włochy, Serbia i Czarnogóra, Hiszpania, Szwecja, Wielkiej Brytanii



JABLOTRON ALARMS a.s. niniejszym deklaruje, że moduł JA-120PW spełnia wszystkie wymogi normy 1999/5/WE. Oryginał deklaracji zgodności jest dostępny na stronie internetowej www.jablotron.pl.



Uwaga: Pomimo, że produkt nie zawiera żadnych niebezpiecznych materiałów, prosimy po zakończeniu użytkowania produktu o jego zwrot do producenta lub dystrybutora.